

Die HOYER Aufrichtlifter ALH

**Die Serie mit den vielfältigen
Möglichkeiten**

**Personen mit Restmobilität kommen
sicher zum Stehen**

**Optional mit verstellbarer Armlänge
und/oder höhen-
verstellbarem Mast**

Angenehm für die Benutzer

**Polsterrolle im Lieferumfang
enthalten**



Mit den HOYER Aufrichtliftern bringen Sie Patienten, die noch über eine Restmobilität verfügen, leicht und sicher zum Stehen. Das Richten der Kleidung z.B. bei der Toilettenbenutzung und das Wechseln der Einlagen inkontinenter Patienten kann problemlos erfolgen. Patienten können in aufgerichteter Position auch verfahren werden.

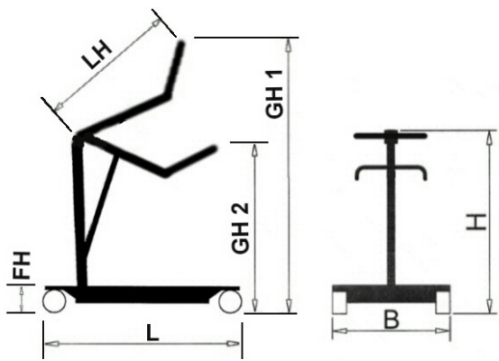
Zusammen mit dem Aufrichtliftern **ALH** liefern wir Ihnen die **Polsterrolle 40-Po**. Mit ihr können Sie den Patienten ohne Scheuern unter den Armen und ohne schmerzhaften Druck anheben.

Als Rückenstütze für den Patienten lassen sich ebenso die **Aufrichtgurte 44-P/A, 60-Sa** oder **52-Sa** einsetzen (je nach Brustumfang in verschiedenen Größen lieferbar; bitte separat bestellen).



Wahlweise ist der Aufrichtlifter mit verstellbarer Armlänge, mit einem höhenverstellbaren Mast oder mit beiden Optionen erhältlich.

In der Ausführung sowohl mit höhenverstellbarem Mast als auch mit längenverstellbaren Hebearmen können Sie die Aufrichthilfe optimal auf die Größe jedes Patienten einstellen. Diese Ausführung ist ideal für Pflegestationen. Mit einem Motor können Sie die Masthöhe einfach verstellen und so die Polster für die Unterschenkel in die ideale Position bringen, die längenverstellbaren Arme gleichen Sie den Oberschenkeln des Patienten an. Mit unserem Aufrichtlifter werden Sie großen und kleinen Patienten gleichermaßen gerecht.



ALH Art.-Nr. 90300	HOYER "Aufrichtlifter" ohne Höhenverstellung, ohne Armverstellung, Fahrgestell spreizbar, mit Elektrospindeltrieb, inklusive Rückengurt 40-Po
ALH-10 Art.-Nr. 90351	HOYER "Aufrichtlifter" ohne Höhenverstellung, mit Armverstellung, Fahrgestell spreizbar, mit Elektrospindeltrieb, inklusive Rückengurt 40-Po
ALH-20 Art.-Nr. 90352	HOYER "Aufrichtlifter" mit Höhenverstellung, ohne Armverstellung, Fahrgestell spreizbar, mit Elektrospindeltrieb, inklusive Rückengurt 40-Po
ALH-30 Art.-Nr. 90353	HOYER "Aufrichtlifter" mit Höhen- und Armverstellung, Fahrgestell spreizbar, mit Elektrospindeltrieb, inklusive Rückengurt 40-Po

Technische Angaben	ALH Art.-Nr. 90300	ALH-10 Art.-Nr. 90351	ALH-20 Art.-Nr. 90352	ALH-30 Art.-Nr. 90353
Breite Fahrgestell, schmalste Stellung B	670 mm	670 mm	670 mm	670 mm
Breite Fahrgestell, gespreizte Stellung B	1100 mm	1100 mm	1100 mm	1100 mm
Länge Fahrgestell L	1001 mm	1001 mm	1001 mm	1001 mm
Fahrgestell Höhe FH Standardrollen 100mm	135 mm	135 mm	135 mm	135 mm
Höhe Lifter H	1040 mm	1040 mm	1040/ 1210 mm	1040/ 1210 mm
Gesamthöhe Boden / Hubarmspitze, höchste Stellung GH1	1680 mm	1680 mm	1850 mm	1850 mm
Gesamthöhe Boden / Hubarmspitze, niedrigste Stellung GH2	810 mm	810 mm	810 mm	810 mm
Länge Hubarm LH	710 mm	710/830 mm	710 mm	710/830 mm
Ges. Eigengewicht	50,5 kg	50,5 kg	50,5 kg	50,5 kg
Eigengewicht Oberteil Fahrgestell	28 kg 22,5 kg	28 kg 22,5 kg	28 kg 22,5 kg	28 kg 22,5 kg



Technische Änderungen und Irrtümer vorbehalten. Abbildung = Modellbeispiel

Unser Unternehmen stellt seit nunmehr über 50 Jahren Reha-Hilfsmittel für Menschen mit Behinderungen her. Die mobilen HOYER-Lifter und Deckenlifter tragen wesentlich zur Unabhängigkeit der Benutzer und zur

Entlastung der Pflegepersonen bei. Unsere Geräte entsprechen sowohl den Bedürfnissen der Benutzer, der Pflegepersonen, als auch den neuesten technischen und gesetzlichen Erfordernissen.

HOYER liefert auch Pool-Lifter, Behinderten-Aufzüge, Treppen-, Sitz- oder Plattformlifter und andere innovative Reha-Entwicklungen.